

# Spezifikationenkatalog

Folgende wichtige Kontrollpunkte und Verantwortungsbereiche werden von ADIVAN bei Anlieferung von Daten berücksichtigt. Diese wurden definiert um Unklarheiten in diesen Belangen auszuräumen:

## Datenanlieferung

---

- Photoshop 10.1
- QuarkXpress 8.0.2
- Illustrator 13.2
- InDesign 5.0.4
- PDF- Dokumente (High End) müssen hoch- aufgelöst sein (Schriften eingebunden)

**Bei Daten, welche abgeändert werden müssen, verrechnen wir einen Stundensatz von CHF 150.–**

Es ist sehr wichtig, dass Sie Ihre Daten gemäss unseren Massvorgaben und Spezifikationen aufbereiten. Sie vermeiden dadurch unnötige Kosten und Fehler!

## Bildauflösung:

---

Effektive Bildauflösungen unter 200 dpi werden ohne speziellen Vermerk in den Auftragspapieren nicht produziert.

## CD- Aufdruck

---

Die richtige Anzahl der Druckfarben ist in der Datei anzuführen. Sonderfarben sind nach HKS oder Pantone zu definieren. Nicht eindeutig definierte Farbangaben führen automatisch zu einer Umwandlung in CMYK. Hinterlegte ICC Profile werden übernommen.

## Dokumentformat

---

- 2-seitige Dokumente als Einzelseiten anlegen
- Mehrseitige Dokumente als korrekt ausgeschossene Doppelseiten anlegen

## Beschnitt

- Alle Elemente sollen über das beschnittene Format hinausgehen und müssen mindestens einen Beschnitt von 3mm enthalten. (CD ohne Beschnitt)

## Farben

- Achten Sie darauf, dass Farbdefinitionen der Drucksachen auf jeden Fall in Cyan, Magenta, Yellow und Black aufgebaut ist (CMYK). Pantonefarben sind möglich, bedeuten jedoch einen erheblichen Preisaufschlag.

## **Prüfunterlagen**

---

### **Farbgetreue Wiedergabe Drucksachen**

- Farbausdrücke von Tintenstrahl- oder Laserdruckern werden nicht als farbverbindliche Druckmuster akzeptiert.
- Zur exakten Farbabstimmung können Digitalproofs erstellt werden (A4-Digitalproof à CHF 80.--)

### **Farbgetreue Wiedergabe Datenträger**

- Die Farbdarstellung Ihres Bildschirms, welche auf dem RGB- Farbraum basiert, kann von dem effektiven Bedruckungsergebnis gänzlich abweichen.
- Farbproofs können nicht als verbindlicher Andruck akzeptiert werden, da die Datenträger eine andere Grundfläche aufweisen, als Papier.
- Aufdrücke der Datenträger werden bestmöglich den PDFs auf dem Bildschirm, Drucksachen oder Farbandrücken angepasst.

## **Datentransfer**

---

**FTP** Die Login-Daten können beim zuständigen Sachbearbeiter angefordert werden.

# Inhaltsverzeichnis

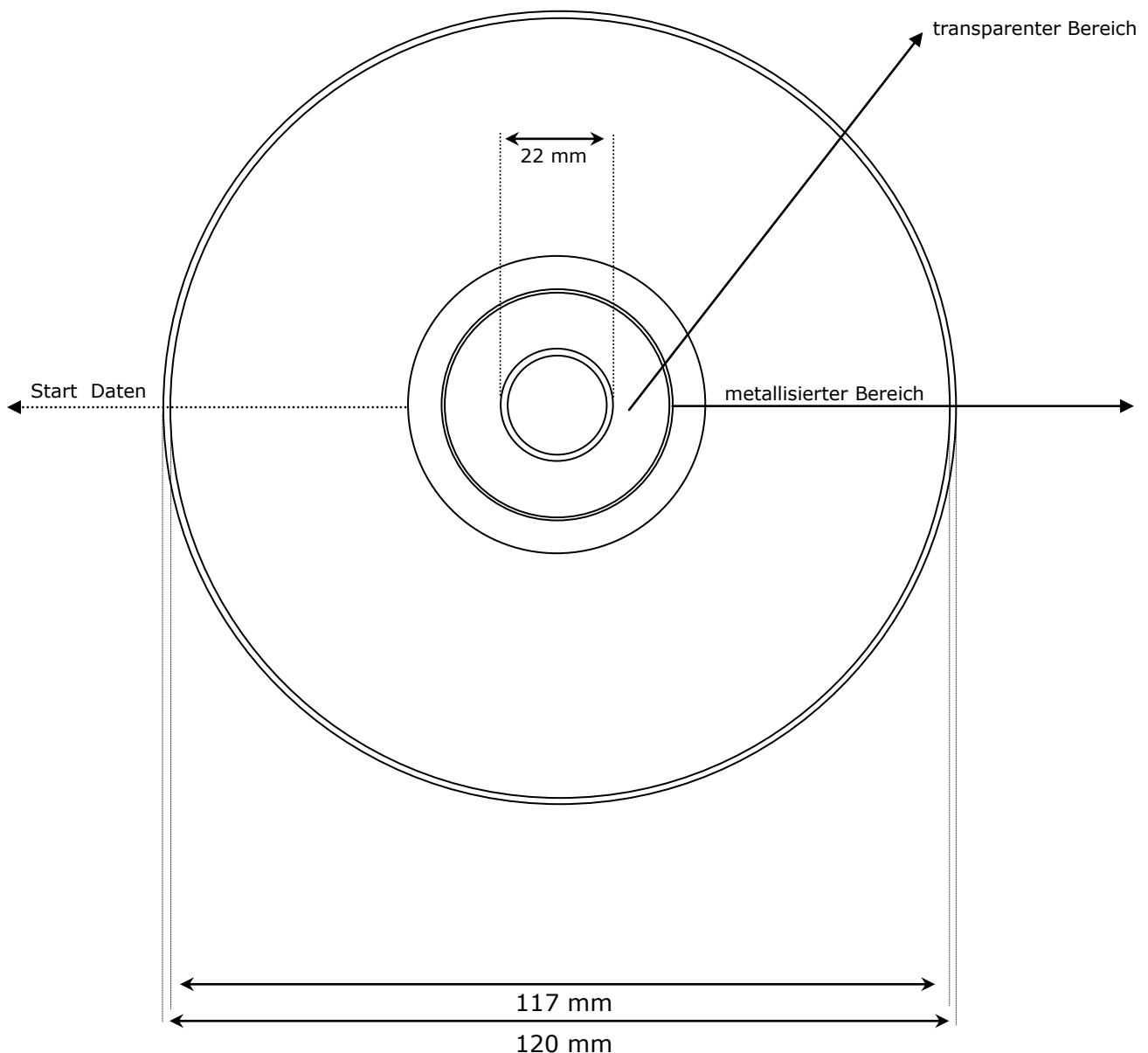
<b>DATENANLIEFERUNG</b> .....	<b>1</b>
<b>BILDAUFLÖSUNG:</b> .....	<b>1</b>
<b>CD- AUFDRUCK</b> .....	<b>1</b>
<b>DOKUMENTFORMAT</b> .....	<b>1</b>
<b>BESCHNITT</b> .....	<b>1</b>
<b>FARBEN</b> .....	<b>1</b>
<b>PRÜFUNTERLAGEN</b> .....	<b>2</b>
<b>FARBGETREUE WIEDERGABE DRUCKSACHEN</b> .....	<b>2</b>
<b>FARBGETREUE WIEDERGABE DATENTRÄGER</b> .....	<b>2</b>
<b>DATENTRANSFER</b> .....	<b>2</b>
<b>1 MASSE CD / DVD</b> .....	<b>4</b>
<b>2 MASSE MINI- CD / DVD</b> .....	<b>5</b>
<b>SPEZIFIKATIONEN DRUCKSACHEN CD</b> .....	<b>6</b>
<b>1 CD- BOOKLET</b> .....	<b>6</b>
<b>2 CD- COVERCARD</b> .....	<b>6</b>
<b>3 CD- INLAY</b> .....	<b>7</b>
<b>4 CD- MAXI-INLAY</b> .....	<b>7</b>
<b>5 LEPORELLO</b> .....	<b>8</b>
<b>6 INLAY SUPERJEWELCASE</b> .....	<b>9</b>
<b>7 BOOKLET SUPERJEWELCASE</b> .....	<b>10</b>
<b>SPEZIFIKATIONEN DRUCKSACHEN DVD</b> .....	<b>11</b>
<b>1 COVER</b> .....	<b>11</b>
<b>2 COVER SLIMLINE- BOX</b> .....	<b>12</b>
<b>3 BOOKLET</b> .....	<b>13</b>
<b>4 COVER SUPERJEWELCASE SUPERSIZE</b> .....	<b>14</b>
<b>5 BOOKLET SUPERJEWELCASE SUPERSIZE</b> .....	<b>15</b>
<b>SPEZIFIKATIONEN VERPACKUNGEN</b> .....	<b>16</b>
<b>1 MASSE KARTONTASCHE FÜR CD 12CM</b> .....	<b>16</b>
<b>2 CD- DIGIPACK 4-SEITIG</b> .....	<b>17</b>
<b>4 DVD- DIGIPACK 4-SEITIG</b> .....	<b>18</b>

**- ANDERE SPEZIFIKATIONEN ERHALTET MAN AUF ANFRAGE**

## SPEZIFIKATIONEN DATEN- / TONTRÄGER

### 1 Masse CD / DVD

- Druckbarer Bereich: Durchmesser: 22 – 117 mm
- Rasterweite:  
Offsetdruck CMYK: 70er Raster  
Siebdruck CMYK: 52er Raster  
Siebdruck Pantone: 40er Raster
- Der Druckbereich 22-117 mm bezieht sich auf den metallisierten und transparenten Bereich der CD, was zu Farbabweichungen führen kann. Wir empfehlen daher den Vordruck einer weissen Vollfläche
- Nach Absprache: Druck ab 17mm möglich

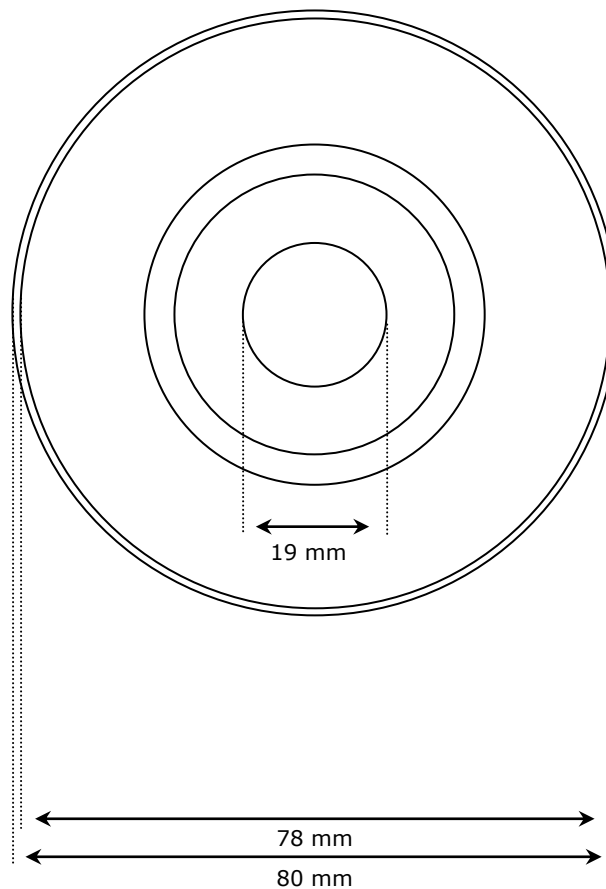


## 2 Masse Mini- CD / DVD

---

- Druckbarer Bereich: Durchmesser: 19-78 mm
- Rasterweite:

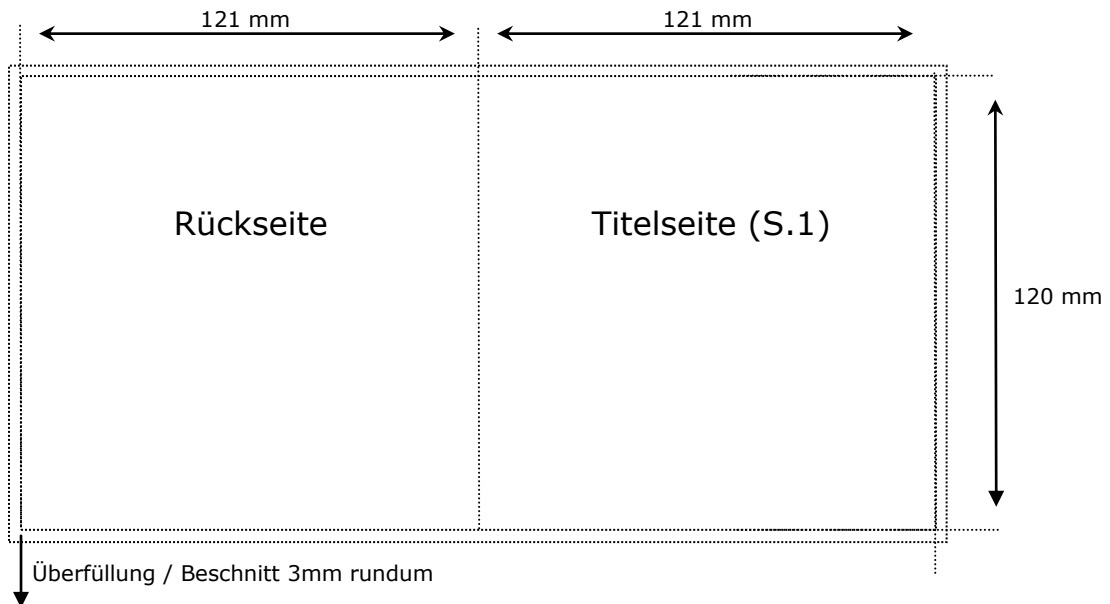
Offsetdruck CMYK:           70er Raster  
Siebdruck CMYK:           52er Raster  
Siebdruck Pantone:         40er Raster



## SPEZIFIKATIONEN DRUCKSACHEN CD

### 1 CD- BOOKLET

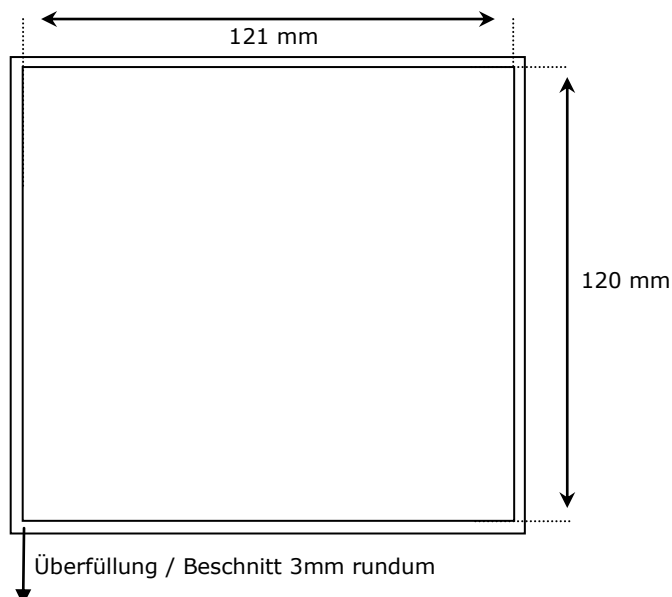
---



Format:                    242 x 120 mm Fertigmass, offen  
Farbigkeit:                1/1 – 4/4-farbig nach Euroskala  
                                  Sonderfarben auf Anfrage (Mehrkosten)

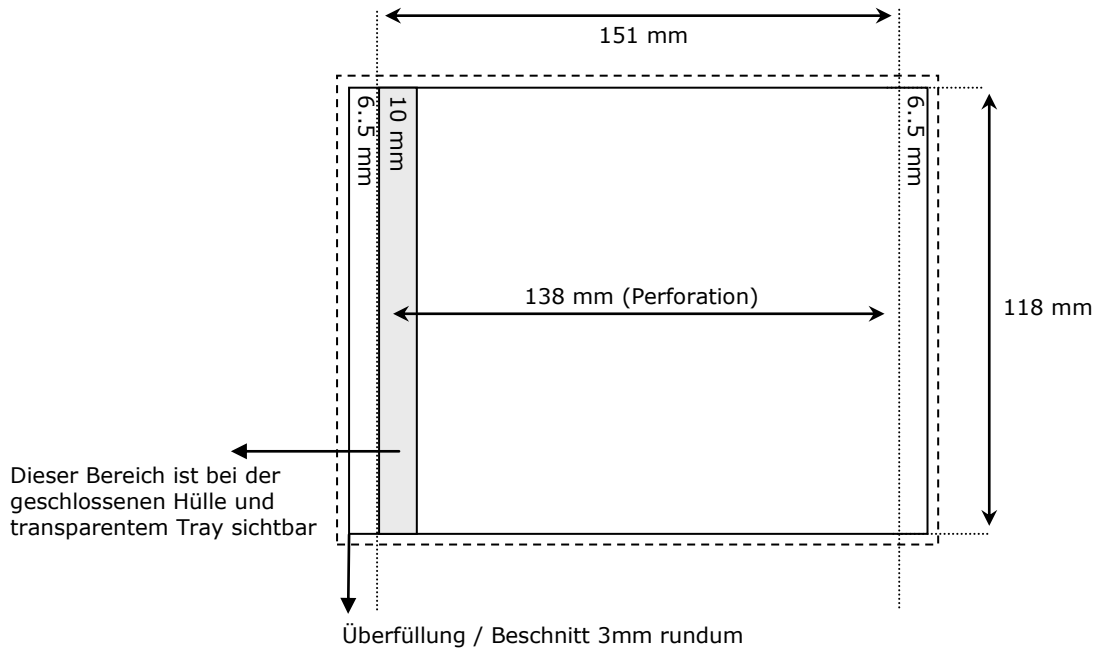
### 2 CD- Covercard

---



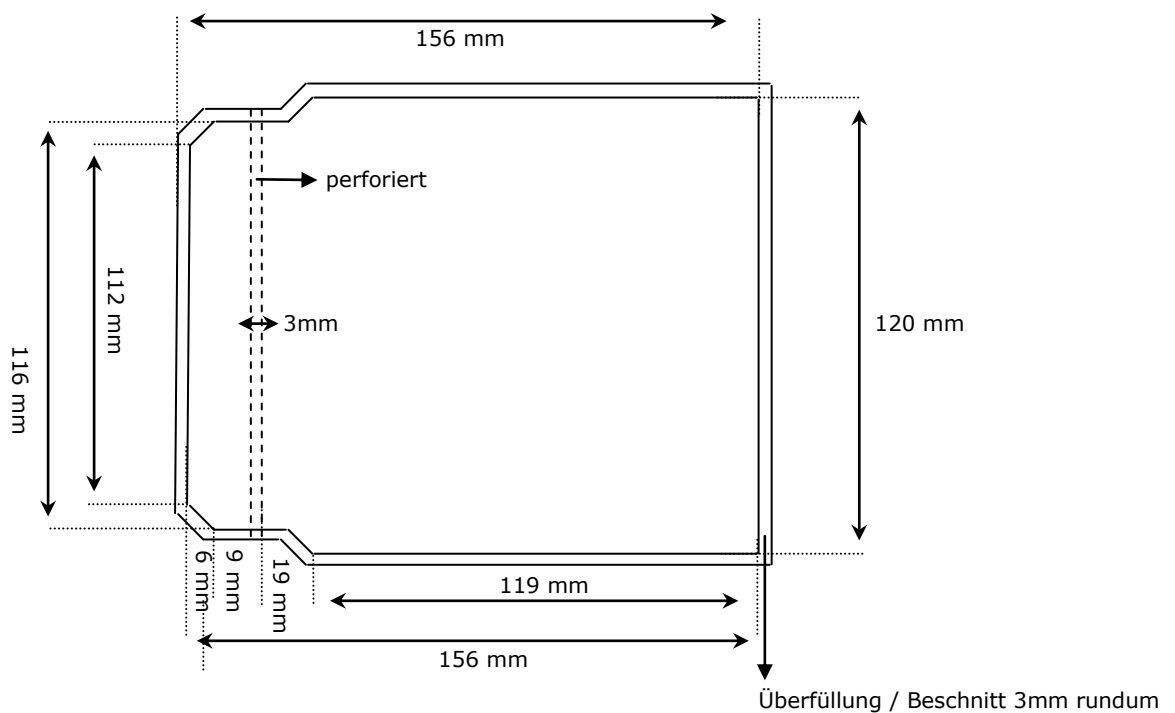
Format:                    121 x 120 mm Fertigmass (Für Texte: mind. 3 mm Abstand vom Rand)  
Farbigkeit:                1/1 – 4/4-farbig nach Euroskala  
                                  Sonderfarben auf Anfrage (Mehrkosten)

### 3 CD- Inlay

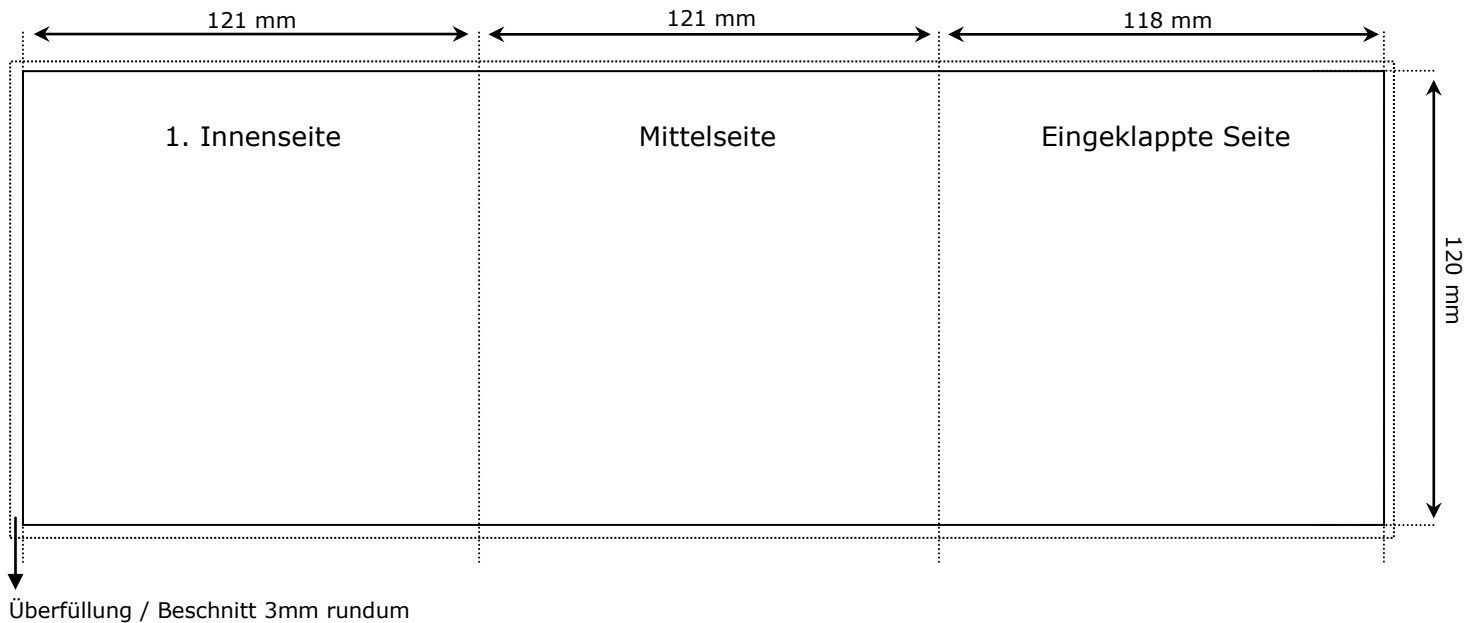


Format: 151 x 118 mm Fertigmass  
 Farbigkeit: 1/1 – 4/4-farbig nach Euroskala  
 Sonderfarben auf Anfrage (Mehrkosten)

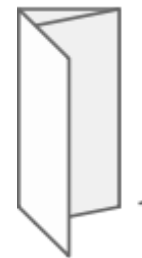
### 4 CD- Maxi-Inlay



## 5 Leporello



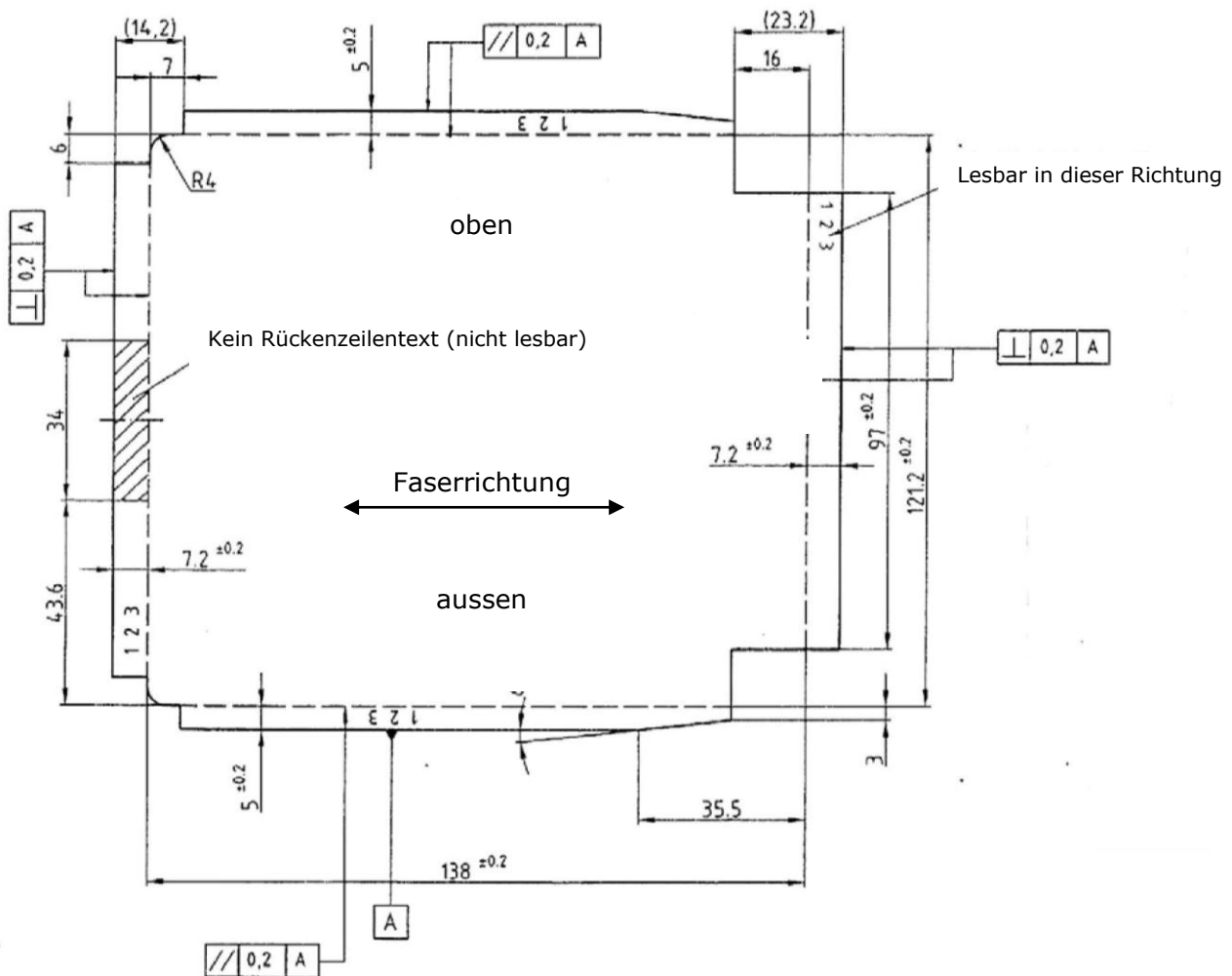
Format: 121 x 120 mm Fertigmass geschlossen  
Falzarten: andere Falzarten auf Anfrage  
Farbigkeit: 1/1 – 4/4-farbig nach Euroskala  
Sonderfarben auf Anfrage (Mehrkosten)



6-seitiges Leporello  
(Masse siehe oben)

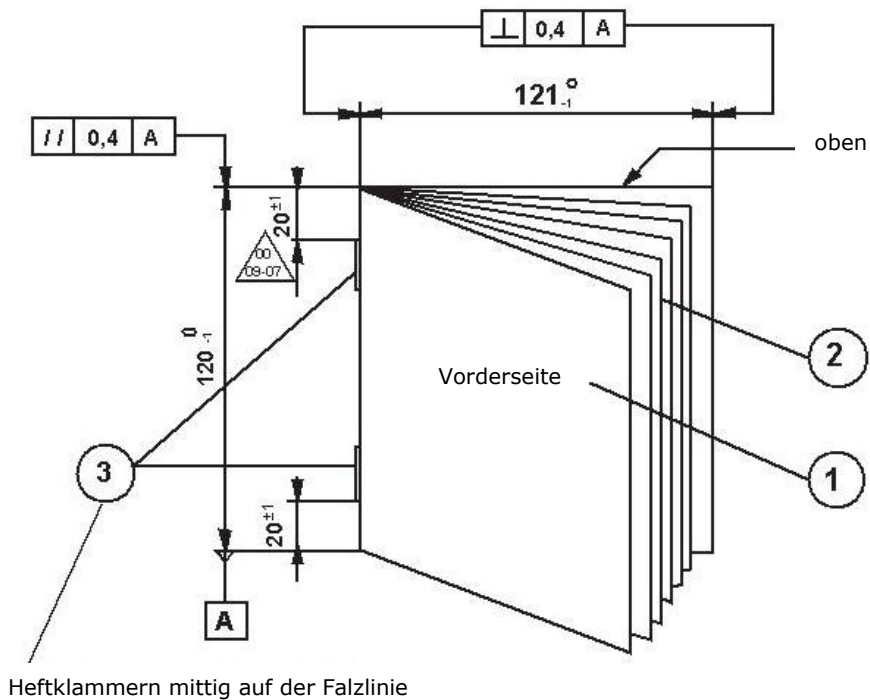


## 6 Inlay Superjewelcase



Format: 121,2 x 138,0 x 6,5 mm Fertigmass  
Farbigkeit: 1/1 – 4/4-farbig nach Euroskala  
Sonderfarben auf Anfrage (Mehrkosten)

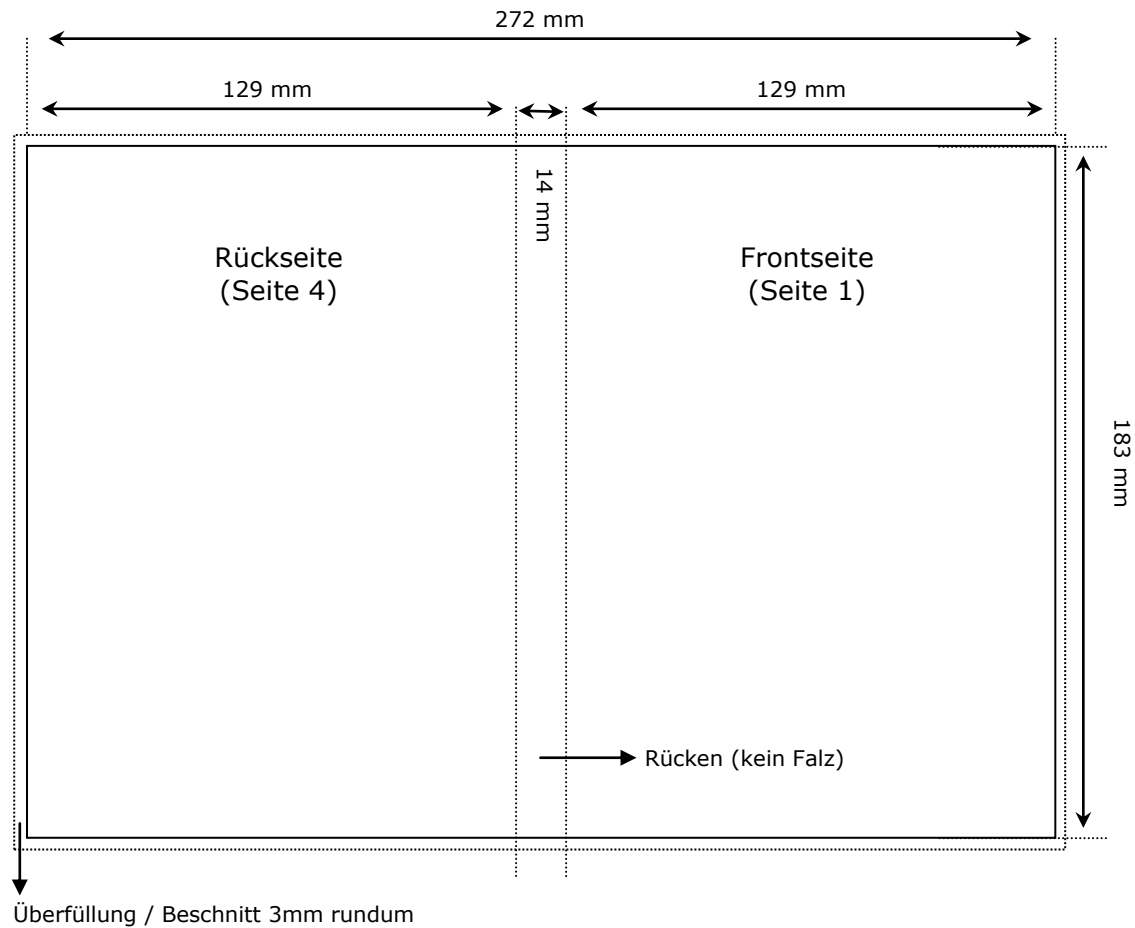
## 7 Booklet Superjewelcase



Format: 120,0 x 121,0 x 2,3 mm Fertigmass  
Farbigkeit: 1/1 – 4/4-farbig nach Euroskala  
Sonderfarben auf Anfrage (Mehrkosten)

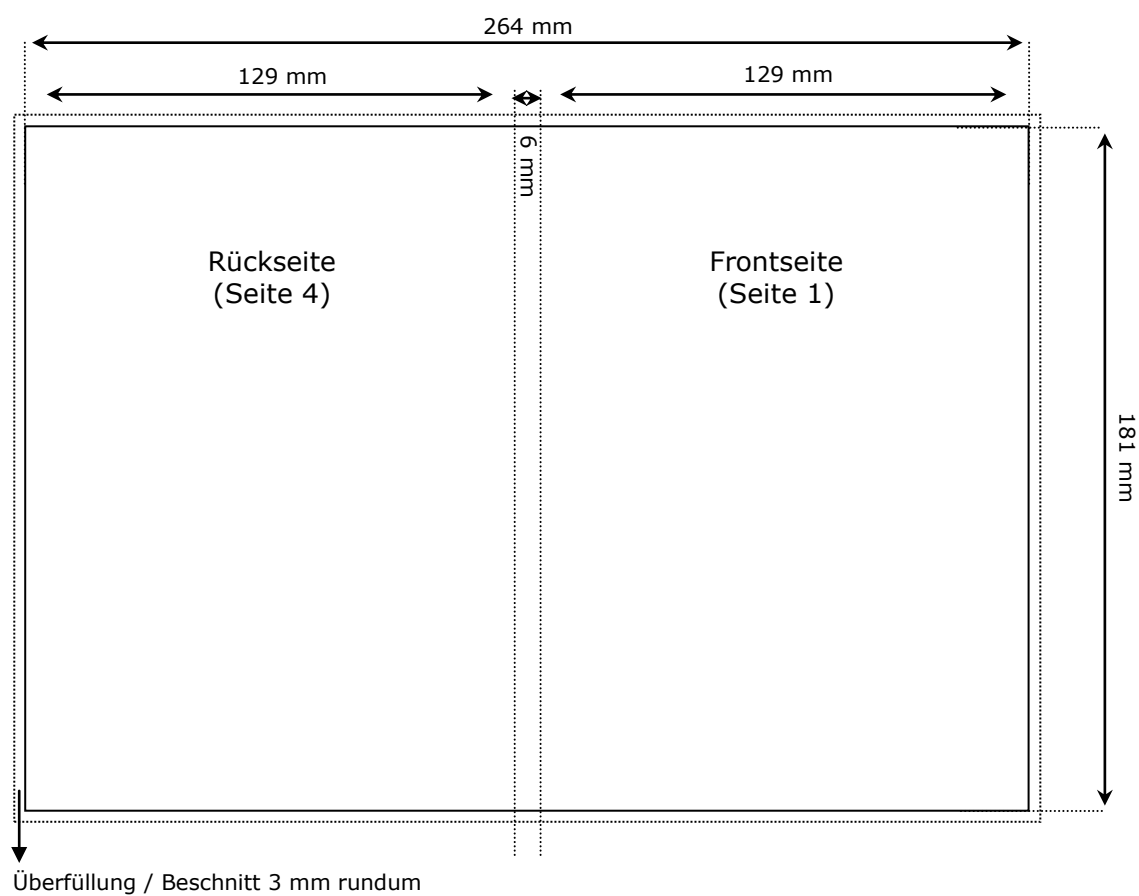
## SPEZIFIKATIONEN DRUCKSACHEN DVD

### 1 Cover



Format: 129 x 183 mm Fertigmass geschlossen  
Farbigkeit: 1/1 – 4/4-farbig nach Eurokala  
Sonderfarben auf Anfrage (Mehrkosten)

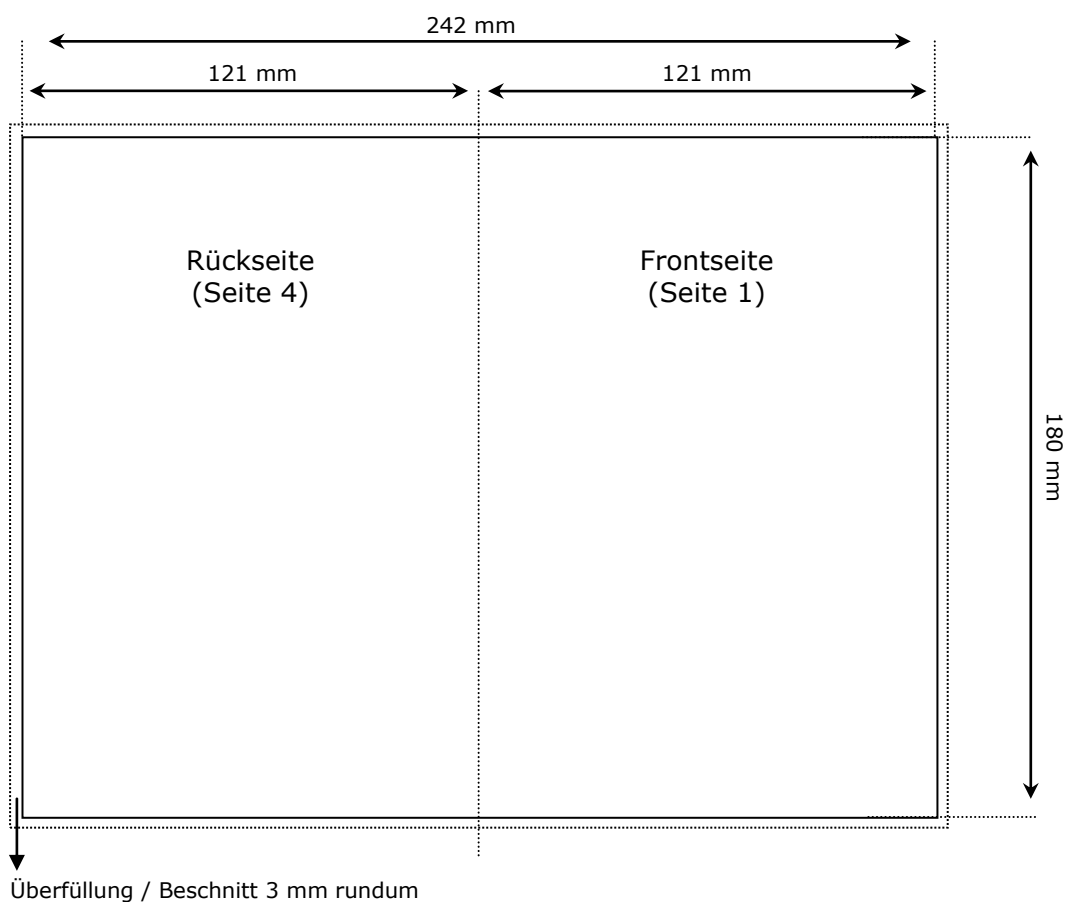
## 2 Cover Slimline- Box



Format: 129 x 181 mm Fertigmass geschlossen  
Farbigkeit: 1/1 – 4/4-farbig nach Euroskala  
Sonderfarben auf Anfrage (Mehrkosten)

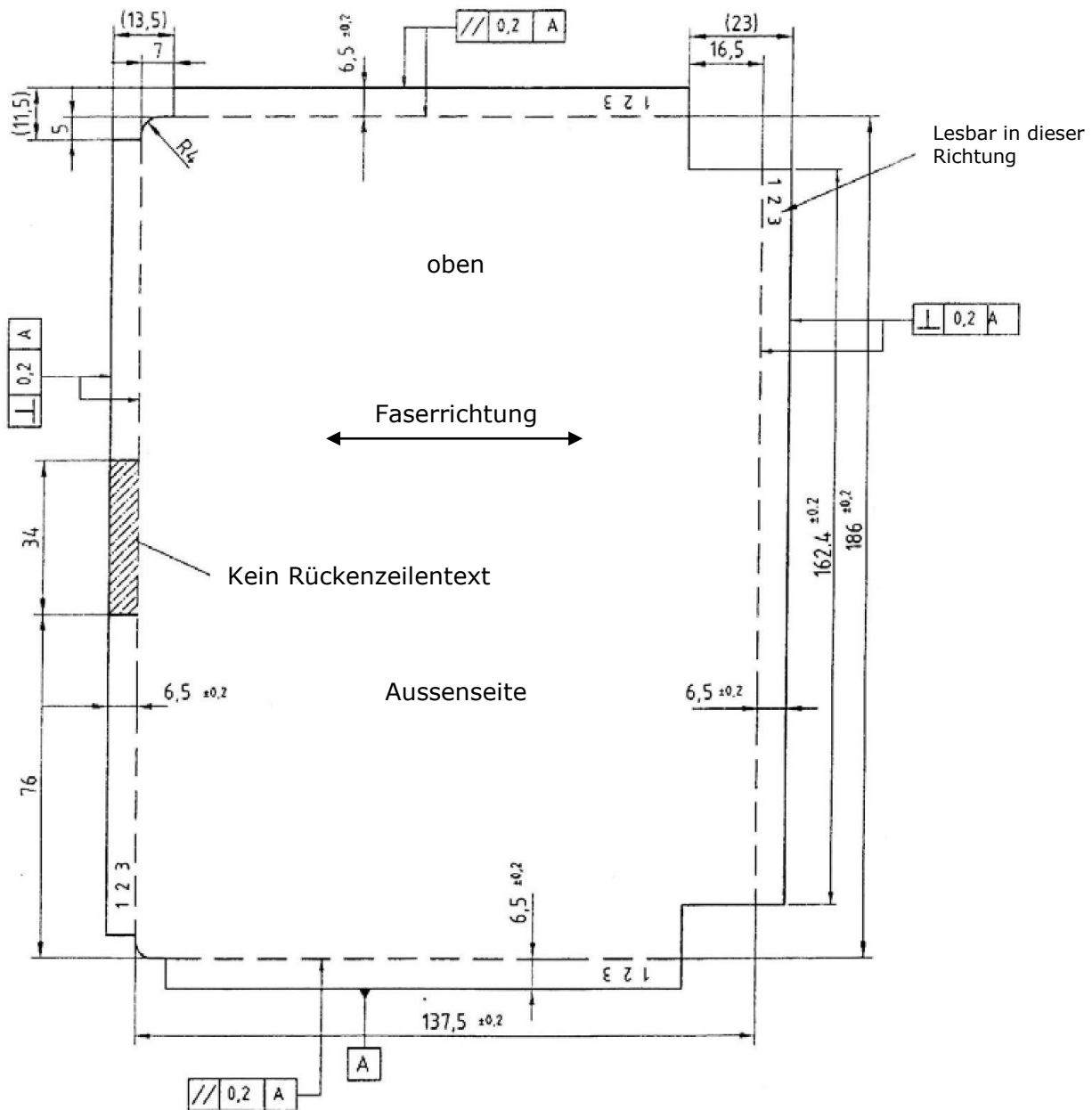
### 3 Booklet

---



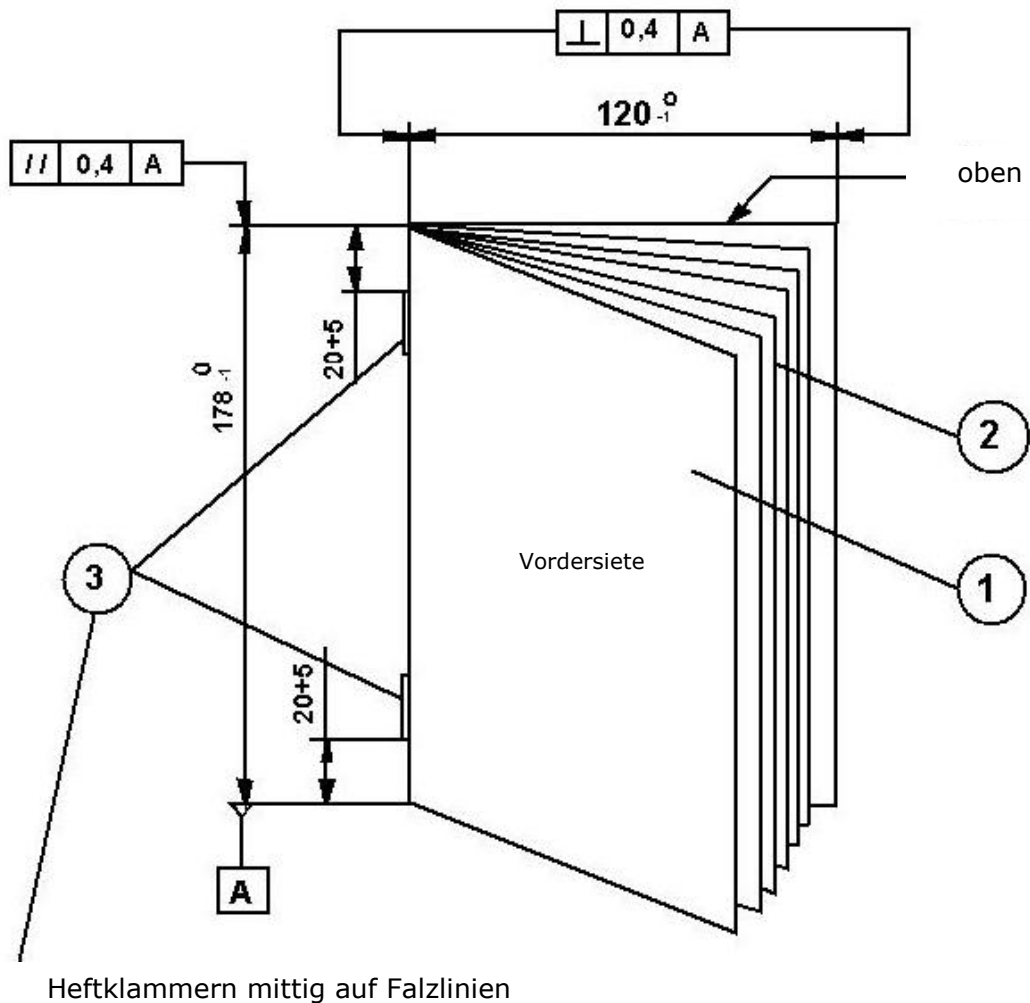
Format: 121 x 180 mm Fertigmass geschlossen  
Farbigkeit: 1/1 – 4/4-farbig nach Euroskala  
Sonderfarben auf Anfrage (Mehrkosten)

## 4 Cover Superjewelcase Supersize



Format: 186,6 x 138 x 6,2 mm Fertigmass geschlossen  
 Farbigkeit: 1/1 – 4/4-farbig nach Euroskala  
 Sonderfarben auf Anfrage (Mehrkosten)

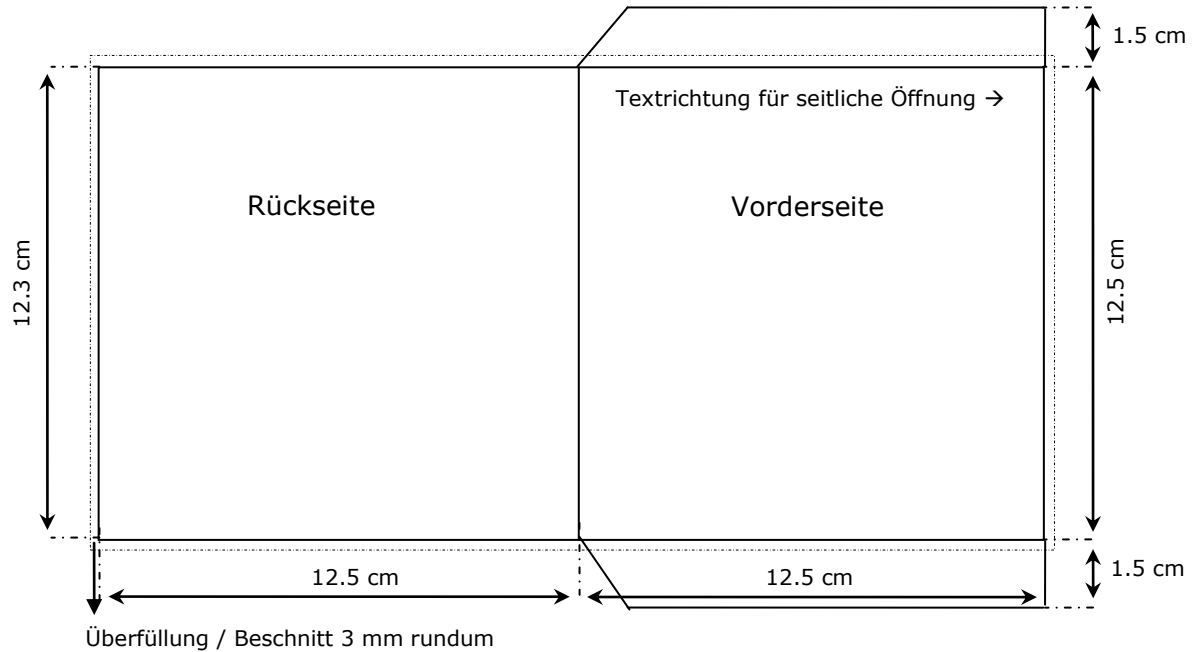
## 5 Booklet Superjewelcase Supersize



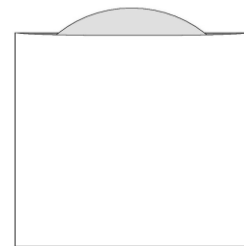
Format: 178,0 x 120,0 x 2,0 mm Fertigmass geschlossen  
Farbigkeit: 1/1 – 4/4-farbig nach Euroskala  
Sonderfarben auf Anfrage (Mehrkosten)

## SPEZIFIKATIONEN VERPACKUNGEN

### 1 Masse Kartentasche für CD 12cm

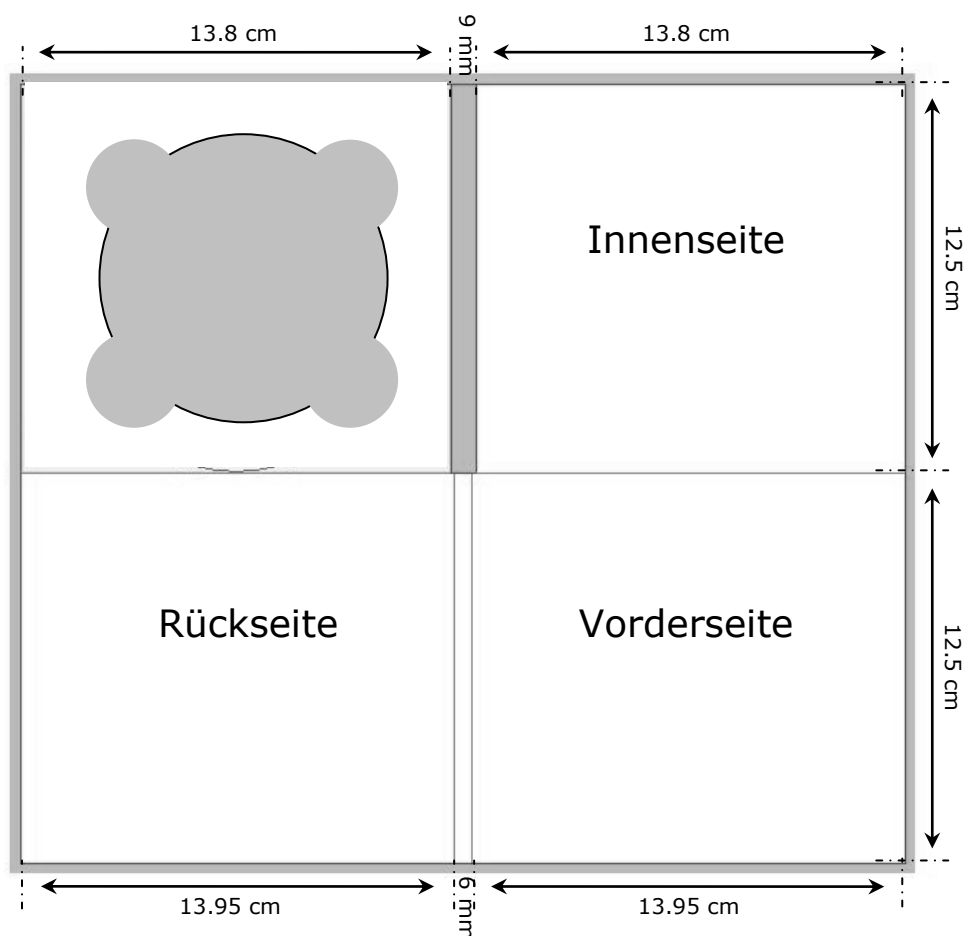


Format: 125 x 125 mm Fertigmass  
Farbigkeit: 1/1 – 4/4-farbig nach Eurokala  
Sonderfarben auf Anfrage (Mehrkosten)





## 2 CD- Digipack 4-seitig



**4 DVD- Digipack 4-seitig**

